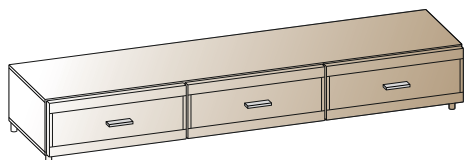


"ЛЕРОМ" - это гарантия высокого качества и экологической безопасности продукции.  
 Производство сертифицировано по Международному стандарту ISO 9001.  
 Декларация ТПС №: RU D-RU. AE83.B.00001; RU D-RU. AE83.B.00002; RU D-RU. AE83.B.00003.

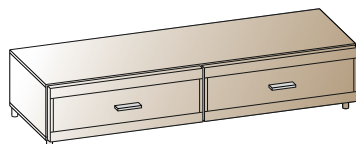


МЕБЕЛЬНАЯ КОМПАНИЯ  
**ЛЕРОМ**

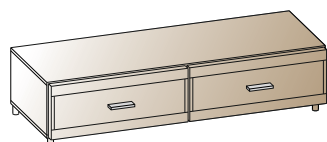
Россия, 442965, Пензенская область,  
 г. Заречный, проезд Фабричный, 11,  
 ООО "Мебельная компания "Лером"  
 e-mail: Info@lerom.ru http://www.lerom.ru  
 Тел./Факс: (8412) 65-33-01, 65-33-02, 65-33-03,  
 65-33-04, 65-33-05  
 Отдел сервиса: (8412) 65-33-06



ТБ-2671  
 330x2160x452



ТБ-2672  
 330x1620x452



ТБ-2673  
 330x1440x452

Тумба

Инструкция  
 по сборке и эксплуатации мебели

**Уважаемые покупатели!**  
**Перед началом сборки необходимо проверить по комплектовочным  
 ведомостям состав пакетов и комплекта фурнитуры.**

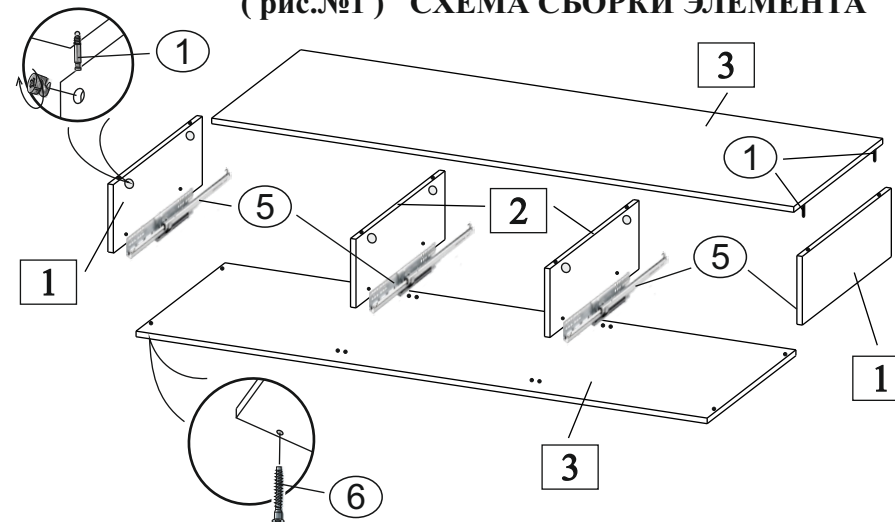
КОМПЛЕКТОВОЧНАЯ ВЕДОМОСТЬ				кол-во упаковок			
	*	наименование	размер	кол-во	ТБ-2671	ТБ-2672	ТБ-2673
Упаковка № 2013	1	боковая стенка	238x426	2	1	-	-
	2	перегородка	238x412	2			
Упаковка № 2014	1	боковая стенка	238x426	2	-	1	1
	2	перегородка	238x412	1			
Упаковка № 2216		крышка	2161x426	2	1	-	-
Упаковка № 2217	3	крышка	1621x426	2	-	1	-
Упаковка № 2218		крышка	1441x426	2	-	-	1
Упаковка № 2612		задняя стенка ОДВП	254x712	3	1	-	-
Упаковка № 2613	4	задняя стенка ОДВП	254x712	2	-	-	1
Упаковка № 2614		задняя стенка ОДВП	254x802	3	-	1	-
Упаковка № 2929		накладка ящика	266x716	3	1	-	-
Упаковка № 2930	5	накладка ящика	266x716	2	-	-	1
Упаковка № 2931		накладка ящика	266x806	2	-	1	-
Упаковка № 3420	6	стенка ящика	407x194	6	1	-	-
	7	стенка ящика	654x194	3			
	8	дно ящика ОДВП	658x392	3			
	9	заглушка эксцентрика		12			
Упаковка № 3421	6	стенка ящика	407x194	4	-	1	-
	7	стенка ящика	744x194	2			
	8	дно ящика ОДВП	748x392	2			
	9	заглушка эксцентрика		8			
Упаковка № 3445	6	стенка ящика	407x194	4	-	-	1
	7	стенка ящика	654x194	2			
	8	дно ящика ОДВП	658x392	2			
	9	заглушка эксцентрика		8			
	10	фурнитура		1	1	1	1

\* - Номер позиции соответствует детали на схемах сборки

ПОРЯДОК СБОРКИ:

1. В крышки (деталь №3) вворачивается дюбель эксцентриковой стяжки (1).
2. К боковым стенкам винтами 6,3х13 (10) крепим направляющие (5). К перегородке направляющие крепятся согласно схеме (рис. №2): в отверстия вставляются муфты (13), прикладываются монтажные планки (15), ставятся направляющие и приворачиваются винтами (14).
3. С помощью эксцентриковой стяжки (1) стягиваем боковые стенки, перегородки и 1 крышку между собой (детали №1, 2, 3).
4. Затем вставляем в пазы заднюю стенку (деталь №4). Далее крепим вторую крышку.
5. Для крепления задней стенки (деталь №4) (предварительно измерив диагонали корпуса - значения диагоналей должны быть равными) используем фиксаторы (9), размещая их согласно схеме (рис. №3). Предварительно просверлив отверстия диаметром 2,5мм через фиксатор прикручиваем шурупом 4х16 (8).
6. По перегородке задние стенки прибиваются гвоздями (11) через скрепу (16).
7. Шурупами 4х16 (8) к нижней крышке крепим опоры (3), предварительно просверлив отверстия диаметром 2,5мм согласно схеме. Устанавливаем корпус элемента по уровню (регулируется опорами) на место, выбранное для композиции.
8. Собранный ящик устанавливаем на направляющие.

(рис.№1) СХЕМА СБОРКИ ЭЛЕМЕНТА



КОМПЛЕКТ ФУРНИТУРЫ

\*

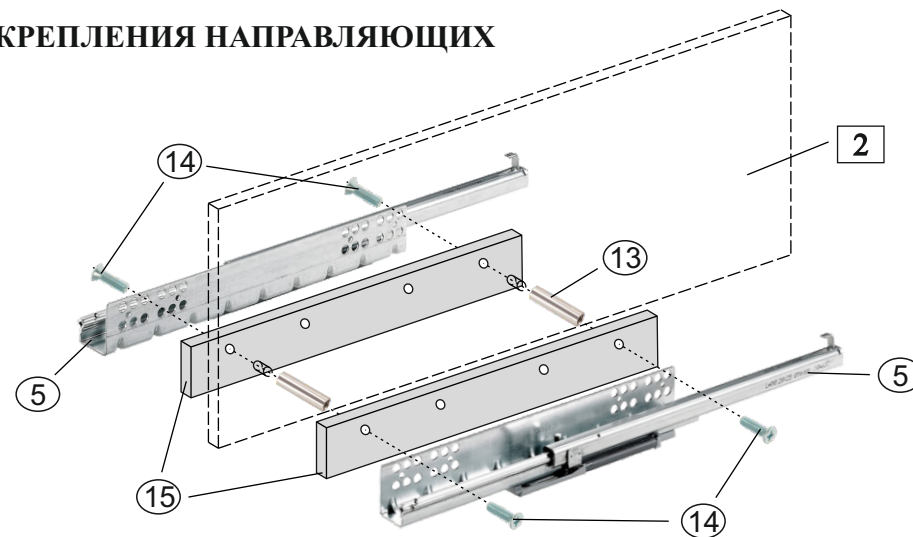
ТБ-2671

ТБ-2672  
ТБ-2674

	Стяжка эксцентриковая Н=13 (дюбель + эксцентрик+заглушка)	(1)	8	6
	Стяжка эксцентриковая Н=10 (дюбель + эксцентрик) <b>ДЛЯ ЯЩИКОВ</b>	(2)	12	8
	Опора	(3)	6	5
	Ручка + винт 4х10	(4)	3+6	2+4
	Направляющая L=400	(5)	3	2
	Евровинт 7х50	(6)	14	10
	Ключ для евровинта	(7)	1	1
	Шуруп 4х16	(8)	50	38
	Фиксатор	(9)	26	18
	Евровинт 6,3х13	(10)	4	4
	Гвоздь 2х20	(11)	2	1
	Стяжка межсекционная	(12)	2	2
	Муфта резьбовая	(13)	4	2
	Винт 4х10	(14)	8	4
	Монтажная планка	(15)	4	2
	Скрепа для задн. стенок	(16)	2	1

СХЕМА КРЕПЛЕНИЯ НАПРАВЛЯЮЩИХ

(рис.№2)



(рис.№3)

СХЕМА РАСПОЛОЖЕНИЯ ФИКСАТОРОВ

