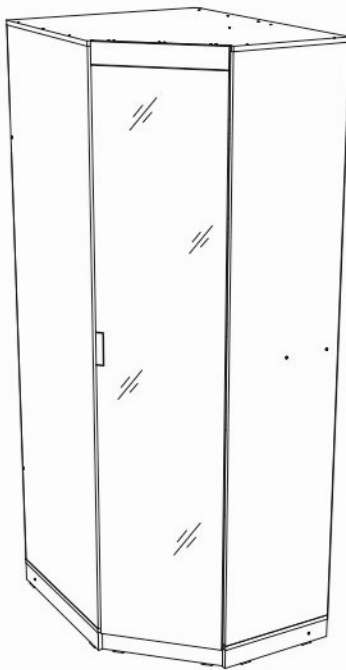


Инструкция по сборке



**Изабелла мод. 7 Шкаф угловой
артикул Ж.01.01.04.01**

Размеры (ВхШхГ) 2121х925х750

Рекомендации по эксплуатации и уходу за мебелью

1. Мебель рекомендуется эксплуатировать в проветриваемом, сухом помещении с температурой воздуха не ниже +2 С и относительной влажности воздуха от 45 до 70%.
2. В мебели, имеющей крепление болтами, винтами, шурупами, при ослаблении соединений необходимо их периодически подтягивать.
3. Поверхность мебели следует протирать влажной тряпкой, с последующей протиркой насухо. Запрещается использовать в качестве чистящих средств растворители, соду и средства, содержащие абразивные материалы.
4. Мебель должна быть защищена от прямого попадания солнечных лучей, не должна размещаться вблизи отопительных приборов.

ГАРАНТИЙНЫЙ ТАЛОН

- Изготовитель гарантирует соответствие мебели требованиям ГОСТ 16371-93 «Мебель. Общие технические условия» при соблюдении условий транспортировки, хранения эксплуатации и рекомендаций по уходу за мебелью и ТР ТС 025/2012 «О безопасности мебельной продукции».
- Претензии по комплектности, качеству и отклонениям, при которых сборка не возможна, должны предъявляться в магазин, где была приобретена мебель.
- Все гарантийные работы производятся только при предъявлении настоящего гарантийного талона.
- Гарантийный срок эксплуатации изделия 12 месяцев, деталей с нанесенной фотопечатью 6 месяцев со дня продажи мебели через торговую сеть.

Гарантийное обслуживание не производится:

- По дефектам, появившимся из-за не соблюдения потребителем условий транспортирования, хранения, сборки, эксплуатации и рекомендаций по уходу за мебелью.

СВИДЕТЕЛЬСТВО О ПРИЕМКЕ

Мебель соответствует ГОСТ 16371-93, ТР ТС 025/2012 и признана годной к эксплуатации.

Дата выпуска изделия _____

Дата реализации _____

(печать магазина)

С условиями гарантийного обслуживания ознакомлен _____

(подпись покупателя)

Срок службы изделия 10 лет



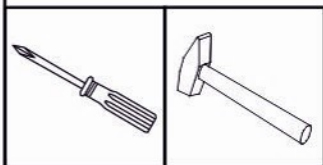
Изготовитель: ООО-фирма «Элма» сайт: www.alicia-mebel.ru

Адрес изготовителя: 426062, Россия, Удмуртская Республика, г. Ижевск, Спортивная ул., дом 73

Изабелла мод. 7 Шкаф угловой

Перед сборкой внимательно ознакомьтесь с данной инструкцией, проверьте комплектность фурнитуры и разбейте её по назначению. Упаковку можно использовать в качестве подстилочного материала при сборке. Работу проводите на ровной жесткой поверхности. Для удобства, сборку лучше производить вдвоем. После окончательной сборки на головки конфирматов и эксцентриковых стяжек установите декоративные заглушки.

Инструмент и фурнитура



* Инструмент для сборки в комплект не входит.

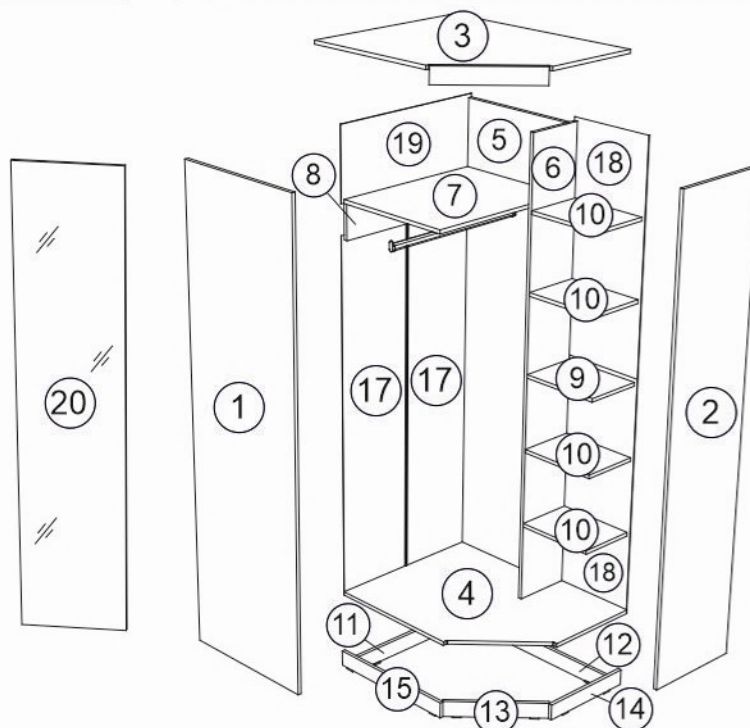
А x 1шт. 	Б x 33шт.  D7 x 50мм	В x22шт. заглушка конфирмата x 20шт. заглушка эксцентрика 	Г x 3шт. 	Д x 3шт.  D5 x 11,5 мм	Е x 4шт.  петля 45гр.	Ж x 20шт. 	З x 123шт.  D3 x 16мм	И x 36шт.  D3,5 x 16мм
К x 1шт. 	Л x 2шт. 	М x 1шт.  30 x 16 x 679мм	Н x 1шт.  Н-профиль L-1553мм	О x 10шт. 	П x 16шт.  D5 x 16 мм	Р x 3шт. 	С x 3шт. 	

** Предприятие-изготовитель оставляет за собой право на замену материалов, фурнитуры и метизов на аналогичные не ухудшающие качество изделия.

Перечень деталей

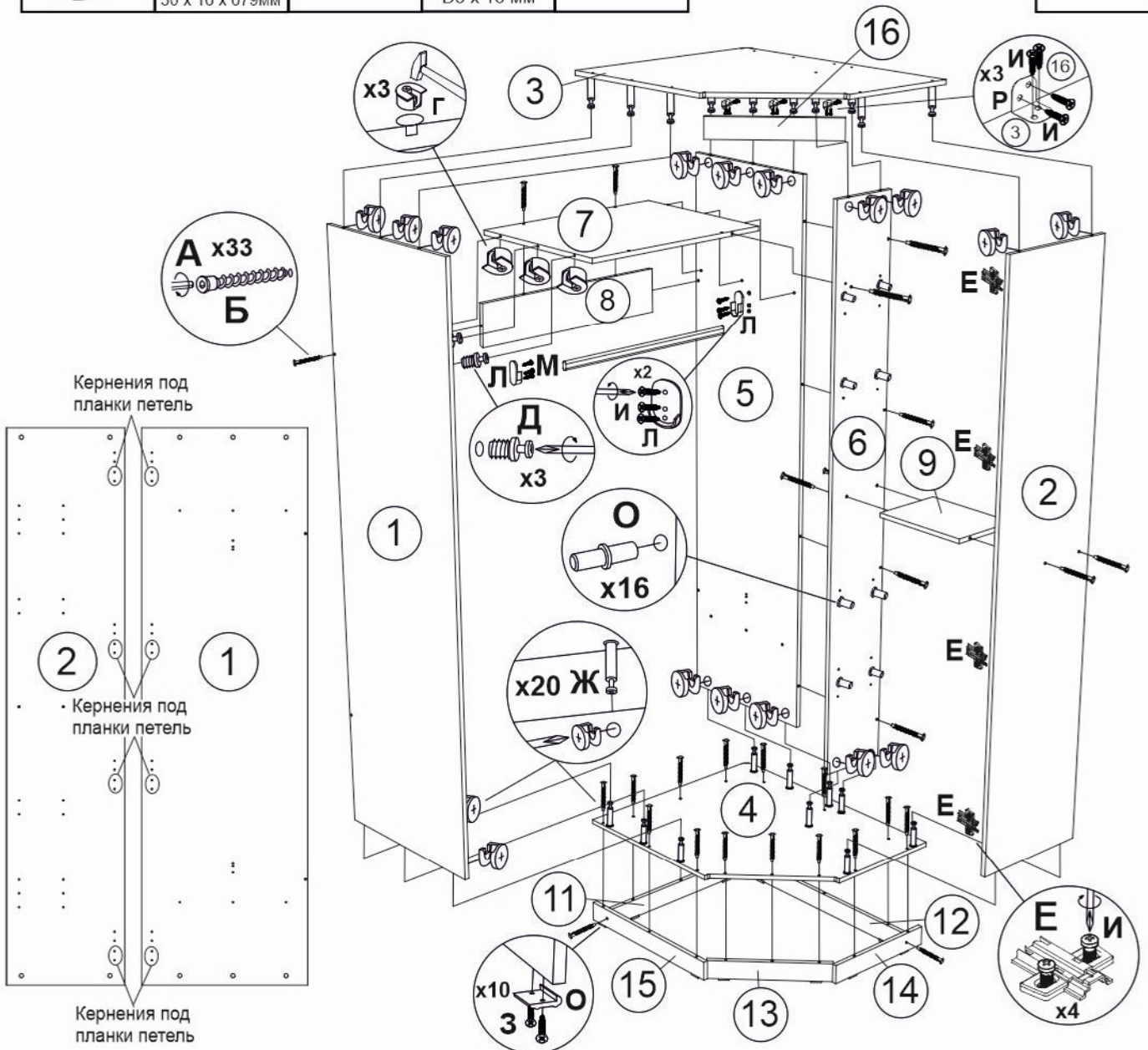
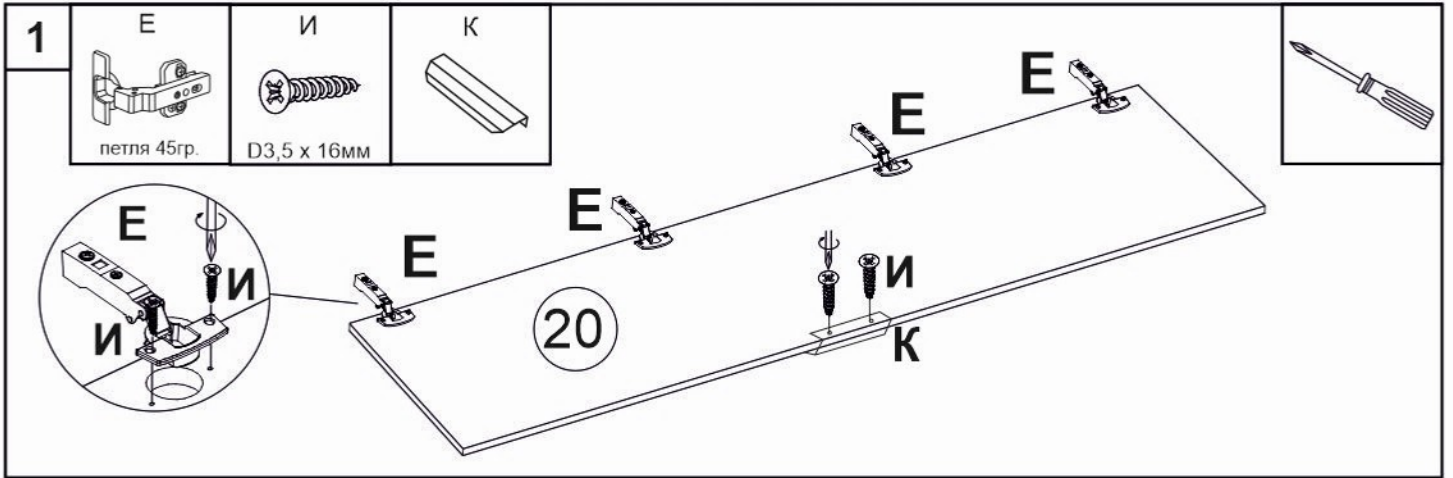
Поз.	Наименование	Кол-во	Деталь	
			Длина	Ширина
1	Боковина	1	2014	600
2	Боковая стенка	1	2014	427
3	Крыша	1	923	750
4	Дно	1	923	750
5	Вертикальная	1	2014	540
6	Вертикальная	1	2014	250
7	Горизонтальная	1	687	540
8	Горизонтальная	1	687	150
9	Горизонтальная	1	350	250
10	Полка	4	348	250

Поз.	Наименование	Кол-во	Деталь	
			Длина	Ширина
11	Планка	1	663	70
12	Планка	1	820	70
13	Планка	1	437	70
14	Планка	1	70	427
15	Планка	1	70	600
16	Планка	1	432	70
17	Задник	2	1592	357
18	Задник	2	1021	380
19	Задник	2	321	717
20	Фасад	1	1972	432



! Допускается как лево-, так и правосторонняя сборка. Будьте внимательны и используйте только те отверстия и кернения, которые задействованы в выбранном Вами варианте сборки.

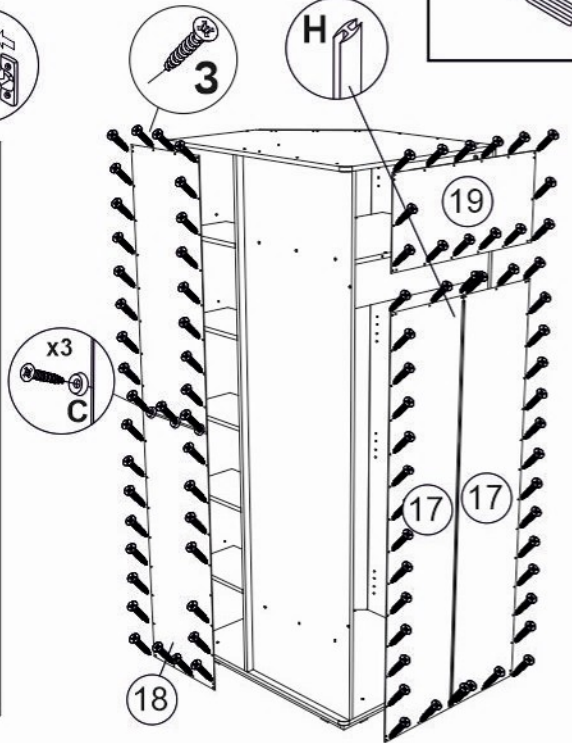
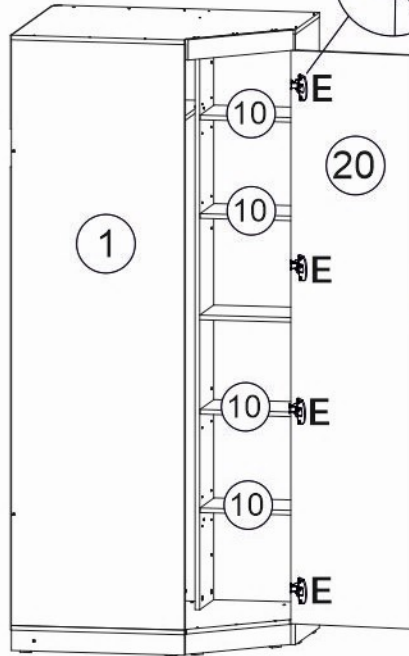
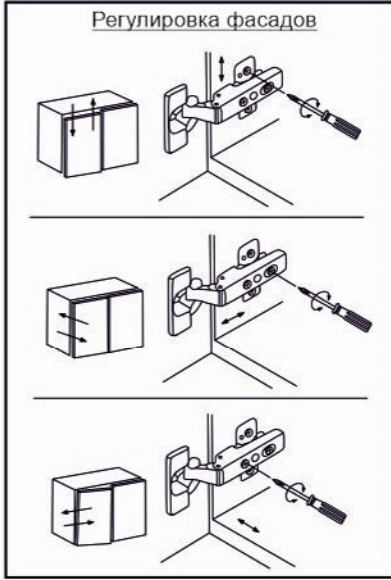
Изабелла мод. 7 Шкаф угловой



Изабелла мод. 7 Шкаф угловой

3	Е петля 45гр.	З D3 x 16мм	Н Н-профиль L-1553мм	С
----------	-------------------------	-----------------------	--------------------------------	--------------

! Навеска фасада возможна как на боковину 2, так и на боковину 1



Б D7 x 50мм	Г 	Д D5 x 11,5 мм	Е петля 45гр.	Ж 	З D3 x 16мм	И D3,5 x 16мм	Л 	М 30 x 16 x 679мм	О 	П D5 x 16 мм	Р
-----------------------	--------------	--------------------------	-------------------------	--------------	-----------------------	-------------------------	--------------	-----------------------------	--------------	------------------------	--------------

Зеркальная сборка.

! Зеркальная сборка производится аналогично в соответствии с рисунком.

Кернения под планки петель



Кернения под планки петель

