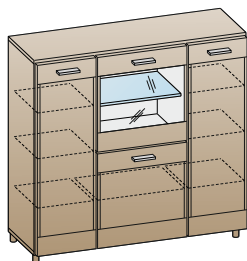


"ЛЕРОМ" - это гарантия высокого качества и экологической безопасности продукции.  
 Производство сертифицировано по Международному стандарту ISO 9001.  
 Декларация ТПС №: RU D-RU. AE83.B.00001; RU D-RU. AE83.B.00002; RU D-RU. AE83.B.00003.

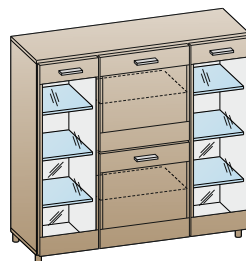


**МЕБЕЛЬНАЯ КОМПАНИЯ  
 ЛЕРОМ**

Россия, 442965, Пензенская область,  
 г. Заречный, проезд Фабричный, 11,  
 ООО "Мебельная компания "Лером"  
 e-mail: Info@lerom.ru http://www.lerom.ru  
 Тел./Факс: (8412) 65-33-01, 65-33-02, 65-33-03,  
 65-33-04, 65-33-05  
 Отдел сервиса: (8412) 65-33-06



**ТБ-2601**  
 1140x1260x355



**ТБ-2602**  
 1140x1260x355

### ТУМБА

**Для надежности установки композиции  
 необходимо закрепить секции к стене  
 с помощью уголка.**

Инструкция  
 по сборке и эксплуатации мебели

**Уважаемые покупатели!**  
**Перед началом сборки необходимо проверить по комплекточным  
 ведомостям состав пакетов и комплекта фурнитуры.**

КОМПЛЕКТОВОЧНАЯ ВЕДОМОСТЬ					кол-во упаковок	
	*	наименование	размер	кол-во	ТБ-2601	ТБ-2602
Упаковка № 2006	1	боковая стенка	1048x330	2	1	1
Упаковка № 2007	2	перегородка	1048x316	2	1	1
Упаковка № 2210	3	крышка	1261x330	2	1	1
Упаковка № 2226	4	стенка горизонтальная	524x316	1	1	-
	5	полка	524x316	1		
Упаковка № 2227	4	стенка горизонтальная	524x316	1	-	1
	5	полка	524x316	2		
Упаковка № 3233	5	полка	336x316	3	2	-
Упаковка № 2912		створка глухая	536x536	2	-	1
Упаковка № 2913		створка глухая	536x536	1	1	-
Упаковка № 2915	6	створка стекло	536x536	1	1	-
Упаковка № 2919		створка глухая	1076x356	2	1	-
Упаковка № 2921		створка стекло	1076x356	2	-	1
Упаковка № 2606	7	задняя стенка ОДВП	1064x540	1	1	1
	8	задняя стенка ОДВП	1064x352	2		
Упаковка № 3906	9	полка-стекло	522x308	1	1	-
Упаковка № 3908		полка-стекло	334x308	3	-	2
	10	фурнитура		1	1	1

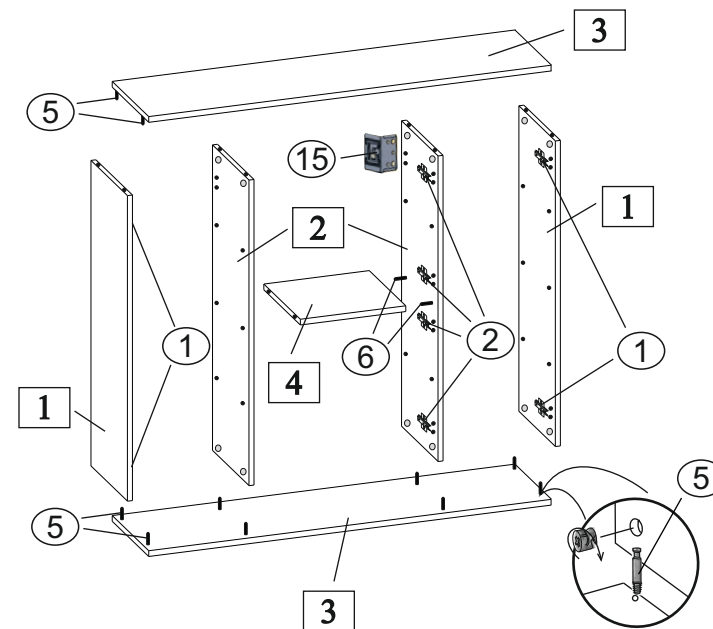
\* - Номер позиции соответствует детали на схемах сборки

### ПОРЯДОК СБОРКИ:

1. К боковым стенкам (деталь №1) евровинтом 6,3x13 приворачиваем ответные планки петель (1) на места крепления створок (рис.№1), к перегородке (деталь №2) приворачиваем ответные планки петель (2).
2. В крышки (деталь №3) вворачиваем дюбель стяжки (5), в перегородку (деталь №2) вворачиваем дюбель (6).
3. Эксцентриковой стяжкой (6) стягиваем горизонтальную стенку и перегородки между собой.
4. Крепим 1 крышку (деталь №3) к стенкам боковым, перегородкам с помощью стяжки (5).
5. Затем вставляем в пазы заднюю стенку (деталь №7, 8). Далее крепим вторую крышку.
6. Для крепления задних стенок (предварительно измерив диагонали корпуса - значения диагоналей должны быть равными) используем фиксаторы (17), размещая их согласно схеме (рис. №2). Предварительно просверлив отверстия диаметром 2,5мм через фиксатор прикручиваем шурупом 4x16 (9).
7. По перегородке задние стенки прибиваются гвоздями (13) через скрепу (14), по горизонтальной стенке размечаем и прибиваем гвоздями (13).
8. Шурупами 4x16 (9) к нижней крышке крепим опоры (8), предварительно просверлив отверстия диаметром 2,5мм согласно схеме. Устанавливаем корпус элемента по уровню (регулируется опорами) на место.
9. К перегородке приворачиваем уголок (15), сверлом Ø12 мм просверливаем отверстие через уголок в задней стенке шкафа, в стене на глубину 60 мм.
10. Забивается анкер, через прижимную планку анкерным болтом крепим секцию к стене (рис.№ 3).
11. С помощью шурупов 4x16 (1) (2) приворачиваем петли (1) (2) к створкам (деталь №6).
12. Досверливаем отверстия под ручку Ø 5 мм, приворачиваем ручки (4) к створке. Производим выравнивание створок с помощью петель. На петли устанавливаем демпфер (3).
13. Устанавливаем полкодержатель (10) (11) в отверстия боковых стен и перегородок, устанавливаем полки.
14. Устанавливаем заглушки (16) в свободные отверстия.

### СХЕМА СБОРКИ ЭЛЕМЕНТА

( рис. №1 )



### КОМПЛЕКТ ФУРНИТУРЫ

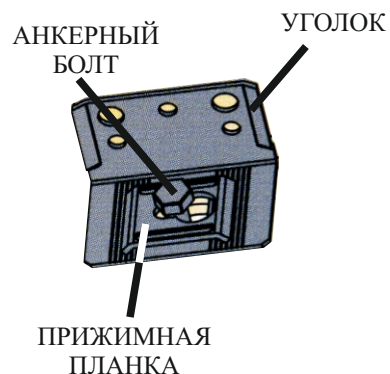
\*

ТБ-2601

ТБ-2602

	Петля накладная (евровинт 6,3x13 + шуруп 4x16)	(1)	4 (8+8)	4 (8+8)
	Петля полунакладная (евровинт 6,3x13 + шуруп 4x16)	(2)	4 (8+8)	4 (8+8)
	Демпфер для петли	(3)	4	4
	Ручка + винт M4x25	(4)	4+8	4+8
	Стяжка эксцентриковая Н=13 (дюбель + эксцентрик)	(5)	16	16
	Стяжка эксцентриковая Н=13 (дюбель укороченный+эксцентрик)	(6)	4	4
	Заглушка стяжки эксцентриковой	(7)	20	20
	Ножка-опора	(8)	6	6
	Шуруп 4x16	(9)	40	40
	Полкодержатель с фиксатором	(10)	28	8
	Полкодержатель для стекла	(11)	4	24
	Стяжка межсекционная	(12)	2	2
	Гвоздь 2x20	(13)	15	15
	Скрепа для задн. стенок	(14)	12	12
	Уголок (крепление к стене) (комплект)+заглушка	(15)	1	1
	Заглушка для техн. отв D=5мм	(16)	54	54
	Фиксатор	(17)	16	16

( рис. №3 )



### СХЕМА РАСПОЛОЖЕНИЯ ФИКСАТОРОВ

( рис.№2 )

