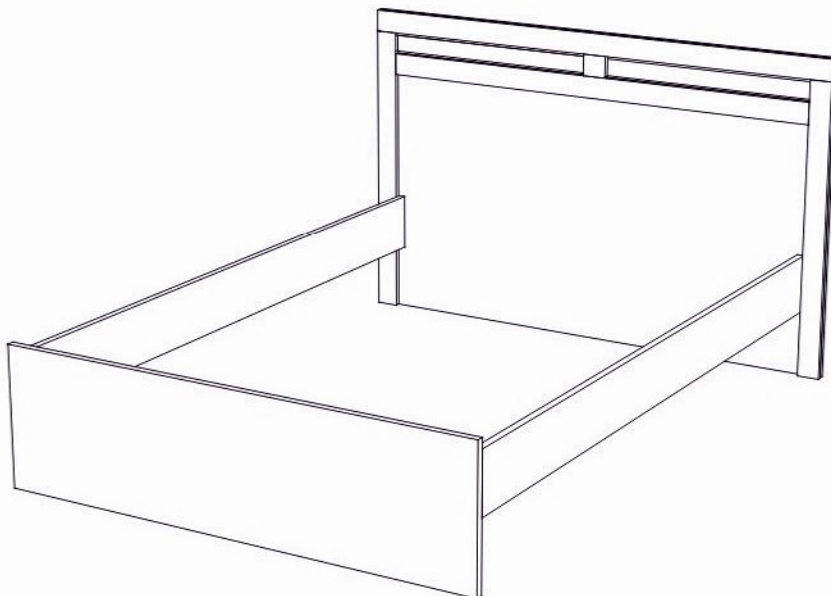


Инструкция по сборке



Амели мод. 1.1 (1.2; 1.3; 1.4) Кровать 0,9 (1,2; 1,4; 1,6) артикул Ж.01.08.02.00

Размеры (ВхШхГ) 1020x1112x2050
1020x1412x2050
1020x1612x2050
1020x1812x2050

Рекомендации по эксплуатации и уходу за мебелью

1. Мебель рекомендуется эксплуатировать в проветриваемом, сухом помещении с температурой воздуха не ниже +2 С и относительной влажности воздуха от 45 до 70%.
2. В мебели, имеющей крепление болтами, винтами, шурупами, при ослаблении соединений необходимо их периодически подтягивать.
3. Поверхность мебели следует протирать влажной тряпкой, с последующей протиркой насухо. Запрещается использовать в качестве чистящих средств растворители, соду и средства, содержащие абразивные материалы.
4. Мебель должна быть защищена от прямого попадания солнечных лучей, не должна размещаться вблизи отопительных приборов.

ГАРАНТИЙНЫЙ ТАЛОН

- Изготовитель гарантирует соответствие мебели требованиям ГОСТ 16371-93 «Мебель. Общие технические условия» при соблюдении условий транспортировки, хранения эксплуатации и рекомендаций по уходу за мебелью и ТР ТС 025/2012 «О безопасности мебельной продукции».
- Претензии по комплектности, качеству и отклонениям, при которых сборка не возможна, должны предъявляться в магазин, где была приобретена мебель.
- Все гарантийные работы производятся только при предъявлении настоящего гарантийного талона.
- Гарантийный срок эксплуатации изделия 18 месяцев, деталей с нанесенной фотопечатью 6 месяцев со дня продажи мебели через торговую сеть.

Гарантийное обслуживание не производится:

- По дефектам, появившимся из-за не соблюдения потребителем условий транспортирования, хранения, сборки, эксплуатации и рекомендаций по уходу за мебелью.

СВИДЕТЕЛЬСТВО О ПРИЕМКЕ

Мебель соответствует ГОСТ 16371-93, ТР ТС 025/2012 и признана годной к эксплуатации.

Дата выпуска изделия _____

Дата реализации _____
(печать магазина)

С условиями гарантийного обслуживания ознакомлен _____
(подпись покупателя)

Срок службы изделия 10 лет



Изготовитель: ООО-фирма «Элма» сайт: www.alicia-mebel.ru

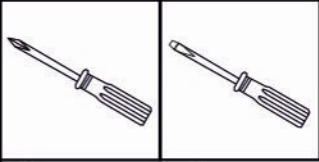
Адрес изготовителя: 426062, Россия, Удмуртская Республика, г. Ижевск, Спортивная ул., дом 73

Амели мод. 1.1 (1.2; 1.3; 1.4) Кровать 0,9 (1,2; 1,4; 1,6)

Перед сборкой внимательно ознакомьтесь с данной инструкцией, проверьте комплектность фурнитуры и разбейте её по назначению. Упаковку можно использовать в качестве подстилочного материала при сборке. Работу проводите на ровной жесткой поверхности. Для удобства, сборку лучше производить вдвоем. После окончательной сборки на головки конфирматов и эксцентриковых стяжек установите декоративные заглушки.

! Ортопедическое основание и матрас приобретаются отдельно.

Инструмент и фурнитура



* Инструмент для сборки в комплект не входит.

А x 1шт.  D7 x 50мм	Б x 4шт.  D7 x 50мм	В x 4шт.  заглушка конфирмата x 4шт.  заглушка эксцентрика	Г x 4шт. 	Д x 4шт.  шкант	Е x 12шт. Е x 14шт.***  M6 x 25мм	Ж x 6шт. 	И x 12шт.  D3 x 16мм
------------------------------------------------------------------------------------------------------------------	-------------------------------------------------------------------------------------------------------------------	-----------------------------------------------------------------------------------------------------------------------------------------------------------------------------------------------------------------------------------------------------------	------------------------------------------------------------------------------------------------------	---------------------------------------------------------------------------------------------------------------	--------------------------------------------------------------------------------------------------------------------------------------------	--------------------------------------------------------------------------------------------------------	----------------------------------------------------------------------------------------------------------------------

** Предприятие-изготовитель оставляет за собой право на замену материалов, фурнитуры и метизов на аналогичные не ухудшающие качество изделия.

*** Для Изабелла мод.1.4 Кровать 1,6.

Перечень деталей

Кровать 0,9

Поз.	Наименование	Кол-во	Заготовка	
			Длина	Ширина
1	Задний щит	1	1112	1016
2	Боковина левая	1	2010	180
3	Боковина правая	1	2010	180
4	Фронтальная	1	968	416
5	Планка	2	946	70
6	Планка	1	1112	70
7	Планка	1	972	70
8	Планка	1	70	70
9	Молдинг	4	449	

Кровать 1,2

Поз.	Наименование	Кол-во	Заготовка	
			Длина	Ширина
1	Задний щит	1	1412	1016
2	Боковина левая	1	2010	180
3	Боковина правая	1	2010	180
4	Фронтальная	1	1268	416
5	Планка	2	946	70
6	Планка	1	1412	70
7	Планка	1	1272	70
8	Планка	1	70	70
9	Молдинг	4	599	

Кровать 1,4

Поз.	Наименование	Кол-во	Заготовка	
			Длина	Ширина
1	Задний щит	1	1612	1016
2	Боковина левая	1	2010	180
3	Боковина правая	1	2010	180
4	Фронтальная	1	1468	416
5	Планка	2	946	70
6	Планка	1	1612	70
7	Планка	1	1472	70
8	Планка	1	70	70
9	Молдинг	4	699	

Кровать 1,6

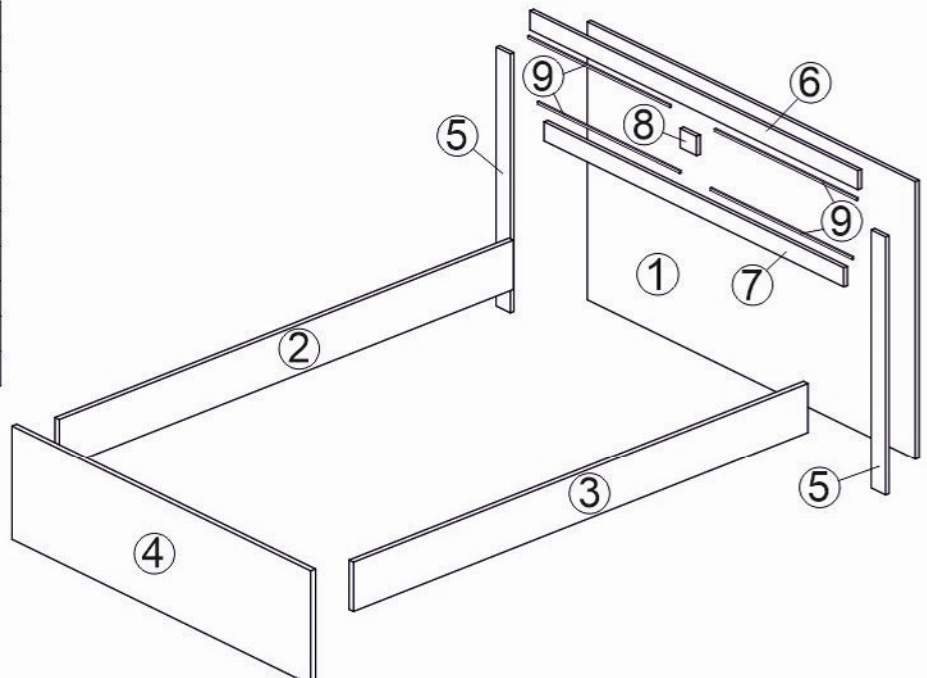
Поз.	Наименование	Кол-во	Заготовка	
			Длина	Ширина
1	Задний щит	1	1812	1016
2	Боковина левая	1	2010	180
3	Боковина правая	1	2010	180
4	Фронтальная	1	1668	416
5	Планка	2	946	70
6	Планка	1	1812	70
7	Планка	1	1672	70
8	Планка	1	70	70
9	Молдинг	4	799	

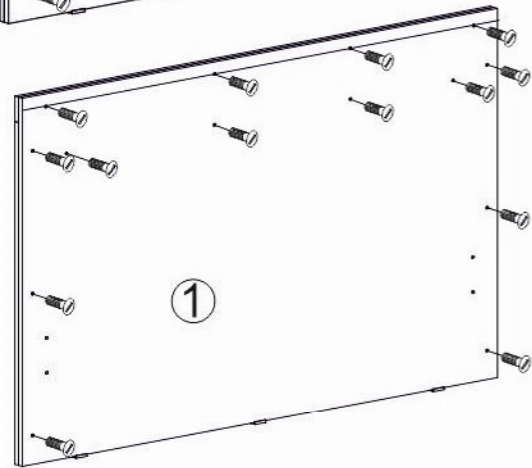
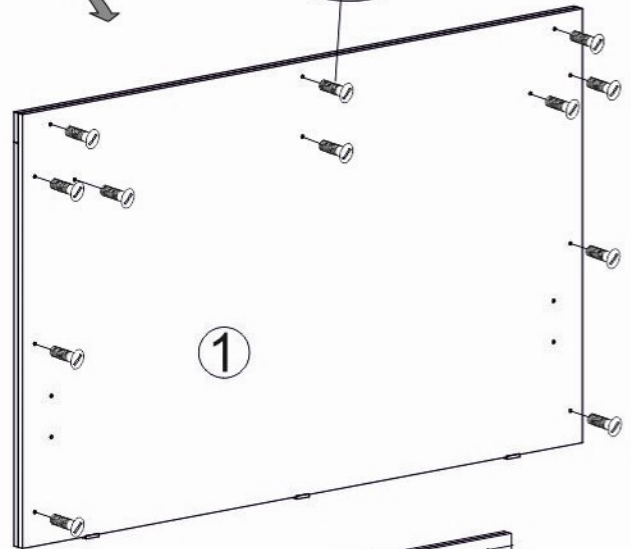
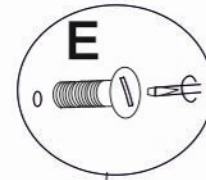
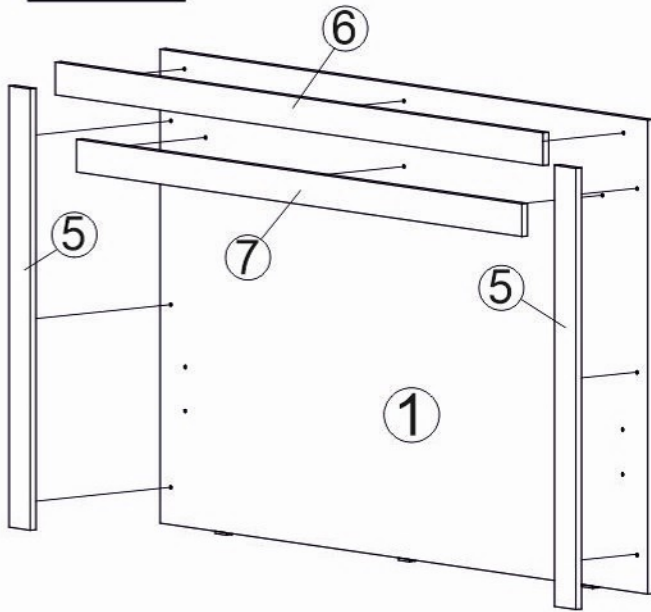
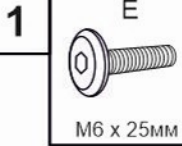
Амели мод. 1.1 (1.2) Кровать 0,9 (1,2)

! Максимально распределенная нагрузка на кровать 80 кг.

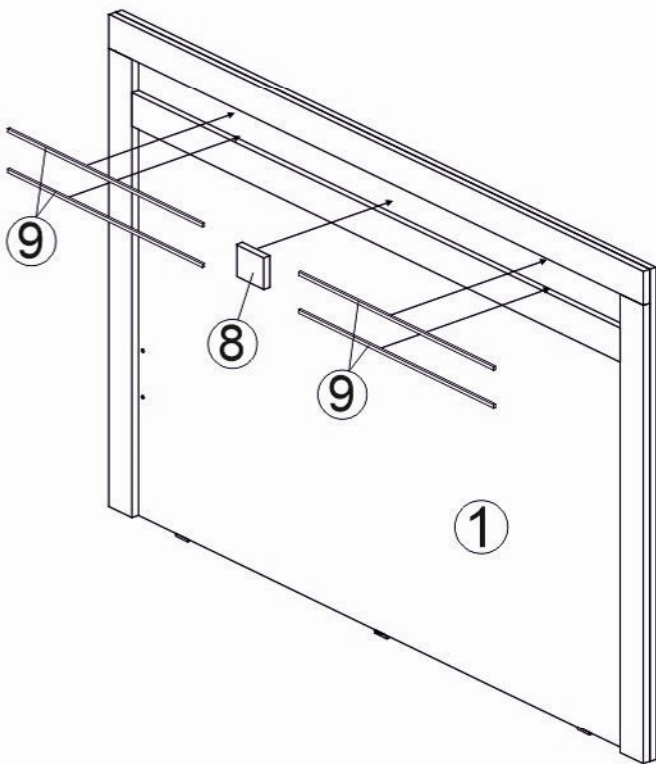
Амели мод. 1.3 (1.4) Кровать 1,4 (1,6)

! Максимально распределенная нагрузка на кровать 160 кг.

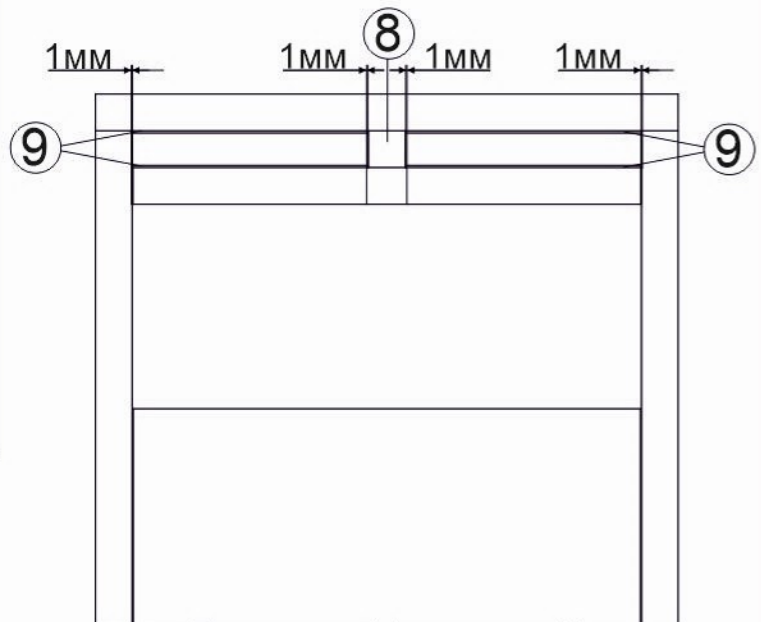




! Схема сборки изголовья кровати Амели мод.1.4 Кровать 1,6



! Обезжирьте поверхность и наклейте планку 8, и молдинг 9 на задний щит 1 в соответствии со схемой.



2

А



Б

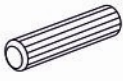


D7 x 50мм

Г



Д



шкант

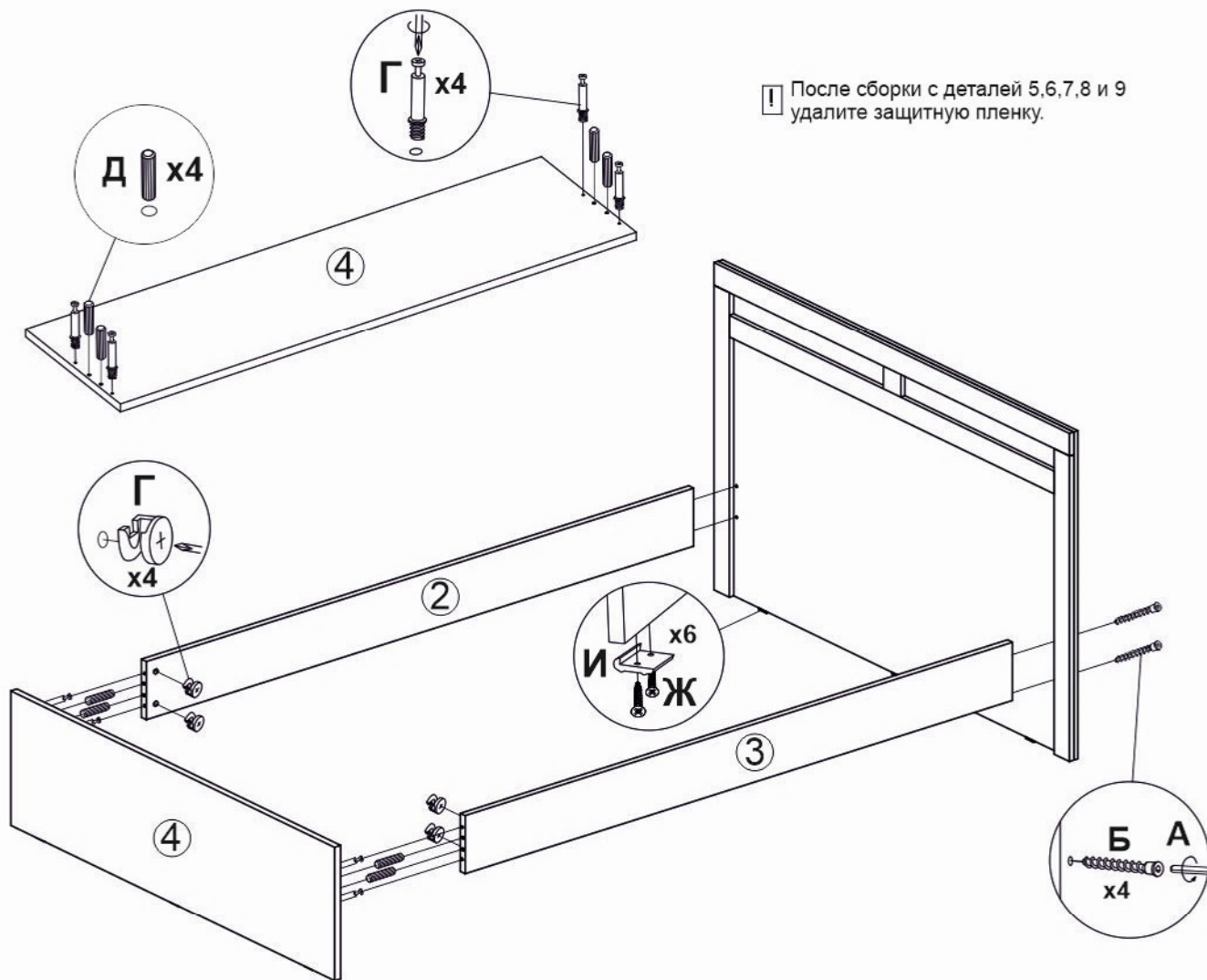
Ж



И



D3 x 16мм



! После сборки с деталями 5,6,7,8 и 9 удалите защитную пленку.