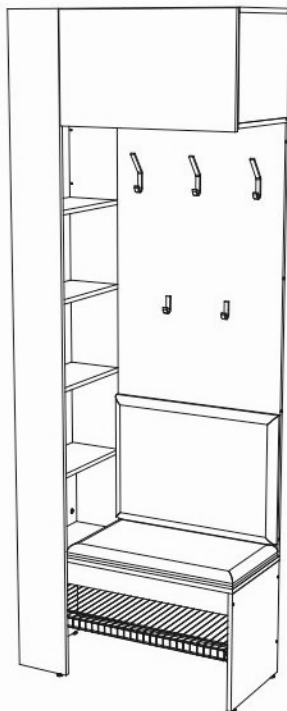


Инструкция по сборке



Палермо мод. 1 Вешалка комбинированная
артикул П.01.06.03.00

Размеры (ВхШхГ) 2350x850x397

Рекомендации по эксплуатации и уходу за мебелью

1. Мебель рекомендуется эксплуатировать в проветриваемом, сухом помещении с температурой воздуха не ниже +2 С и относительной влажности воздуха от 45 до 70%.
2. В мебели, имеющей крепление болтами, винтами, шурупами, при ослаблении соединений необходимо их периодически подтягивать.
3. Поверхность мебели следует протирать влажной тряпкой, с последующей протиркой насухо. Запрещается использовать в качестве чистящих средств растворители, соду и средства, содержащие абразивные материалы.
4. Мебель должна быть защищена от прямого попадания солнечных лучей, не должна размещаться вблизи отопительных приборов.

ГАРАНТИЙНЫЙ ТАЛОН

- Изготовитель гарантирует соответствие мебели требованиям ГОСТ 16371-93 «Мебель. Общие технические условия» при соблюдении условий транспортировки, хранения эксплуатации и рекомендаций по уходу за мебелью и ТР ТС 025/2012 «О безопасности мебельной продукции».
- Претензии по комплектности, качеству и отклонениям, при которых сборка не возможна, должны предъявляться в магазин, где была приобретена мебель.
- Все гарантийные работы производятся только при предъявлении настоящего гарантийного талона.
- Гарантийный срок эксплуатации изделия 24 месяца, деталей с нанесенной фотопечатью 6 месяцев со дня продажи мебели через торговую сеть.

Гарантийное обслуживание не производится:

- По дефектам, появившимся из-за не соблюдения потребителем условий транспортирования, хранения, сборки, эксплуатации и рекомендаций по уходу за мебелью.

СВИДЕТЕЛЬСТВО О ПРИЕМКЕ

Мебель соответствует ГОСТ 16371-93, ТР ТС 025/2012 и признана годной к эксплуатации.

Дата выпуска изделия _____

Дата реализации _____

(печать магазина)

С условиями гарантийного обслуживания ознакомлен _____

(подпись покупателя)

Срок службы изделия 10 лет



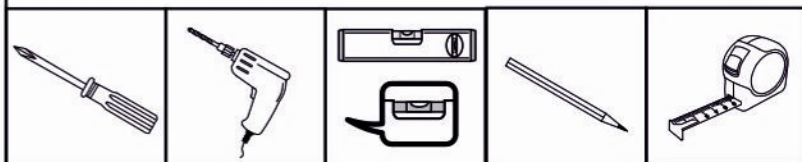
Изготовитель: ООО-фирма «Элма» сайт: www.alicia-mebel.ru

Адрес изготовителя: 426062, Россия, Удмуртская Республика, г. Ижевск, Спортивная ул., дом 73

Палермо мод. 1 Вешалка комбинированная

Перед сборкой внимательно ознакомьтесь с данной инструкцией, проверьте комплектность фурнитуры и разбейте её по назначению. Упаковку можно использовать в качестве подстилочного материала при сборке. Работу проводите на ровной жесткой поверхности. Для удобства, сборку лучше производить вдвоем. После окончательной сборки на головки конфирматов и эксцентриковых стяжек установите декоративные заглушки.

Инструмент и фурнитура



* Инструмент для сборки в комплект не входит.

У x 10шт.



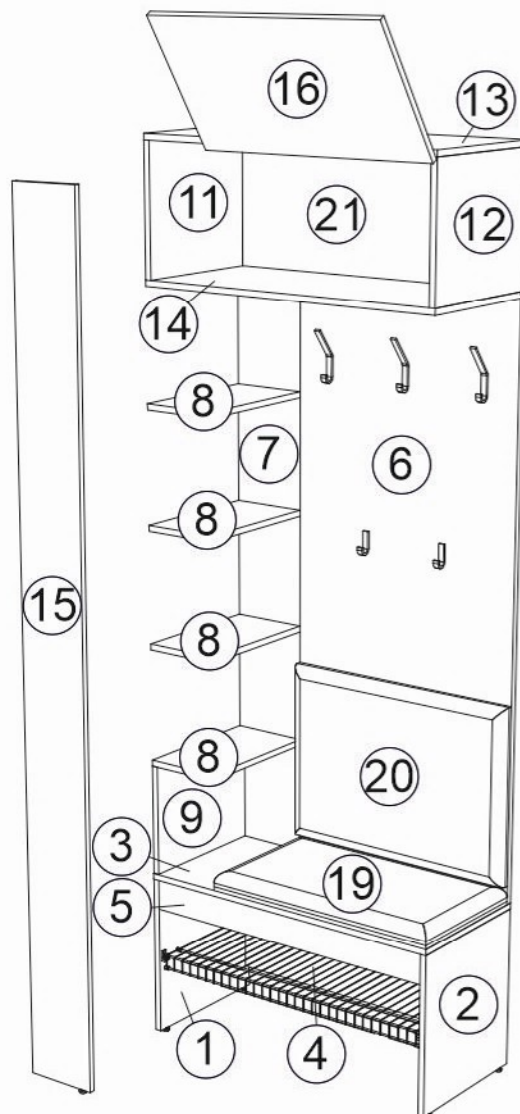
D3,5 x 19мм

А x 1шт. 	Б x 22шт. D7 x 50мм	В x14шт. заглушка конфирмата x 16шт. заглушка эксцентрика	Г x 30шт. 	Д x 4шт. 	Е x 1компл. 	Ж x 8шт. M6 x 30мм	З x 5шт. M6	И x 1компл. L-800мм
К x 4шт. 	Л x 17шт. D3,5 x 16мм	М x 4шт. M5 x 55мм	Н x 1шт. 	О x 1шт. 	П x 2шт. петля накладная	Р x 2шт. 	С x 2шт. 	Т x 1шт.

** Предприятие-изготовитель оставляет за собой право на замену материалов, фурнитуры и метизов на аналогичные не ухудшающие качество изделия.

Перечень деталей


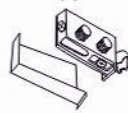

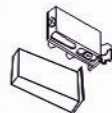

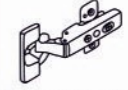




Поз.	Наименование	Кол-во	Длина	Ширина
1	Боковина	1	424	381
2	Боковина	1	424	381
3	Горизонтальная	1	851	381
4	Задний щит	1	364	818
5	Планка	1	80	818
6	Задний щит	1	1529	650
7	Задний щит	1	1529	200
8	Горизонтальная	4	200	365
9	Ребро	1	292	364
11	Боковина	1	339	381
12	Боковина	1	339	381
13	Крыша	1	851	381
14	Дно	1	851	381
15	Вертикальная	1	2340	200
16	Фасад	1	379	646
19	Мягкий элемент	1	680	395
20	Мягкий элемент	1	680	500
21	Задник	1	349	828

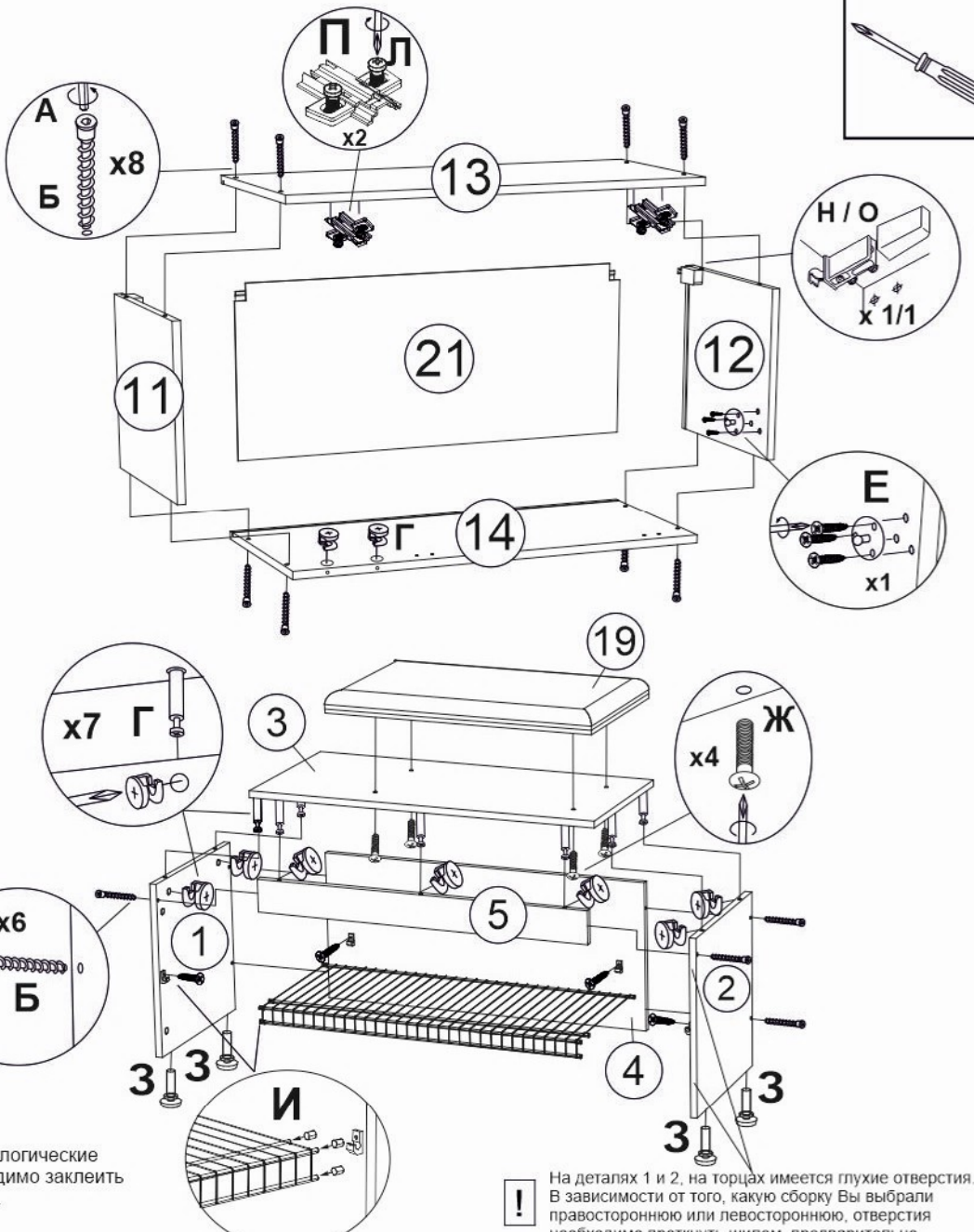


! Допускается как лево-, так и правосторонняя сборка. Будьте внимательны и используйте только те отверстия и кернения, которые задействованы в выбранном Вами варианте сборки.

Палермо мод. 1 Вешалка комбинированная

1

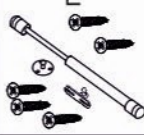

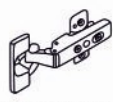
Б  D7 x 50мм	Н 
Г 	О 
Е  петля накладная	П 
Ж  M6 x 30мм	
З  M6	
И  L-800мм	
Л  D3,5 x 16мм	

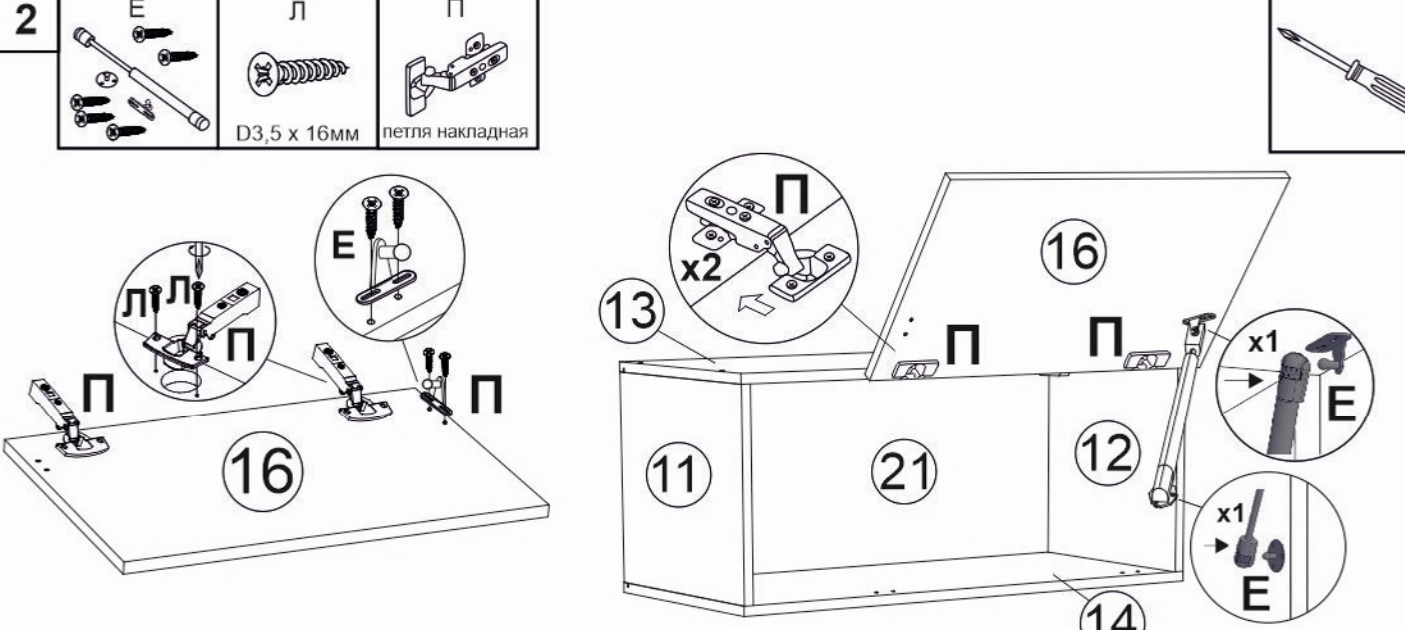


! На детали 2 имеются технологические отверстия, которые необходимо заклеить самоклеющейся заглушкой.

! На деталях 1 и 2, на торцах имеется глухие отверстия. В зависимости от того, какую сборку Вы выбрали правостороннюю или левостороннюю, отверстия необходимо проткнуть шилом, предварительно нащупав пальцем отверстия.

2

Е 	Л  D3,5 x 16мм	П  петля накладная
---	--	--



Палермо мод. 1 Вешалка комбинированная

3

Б



D7 x 50мм

Г



Д



Ж



M6 x 30мм

Р



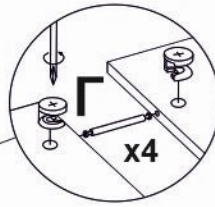
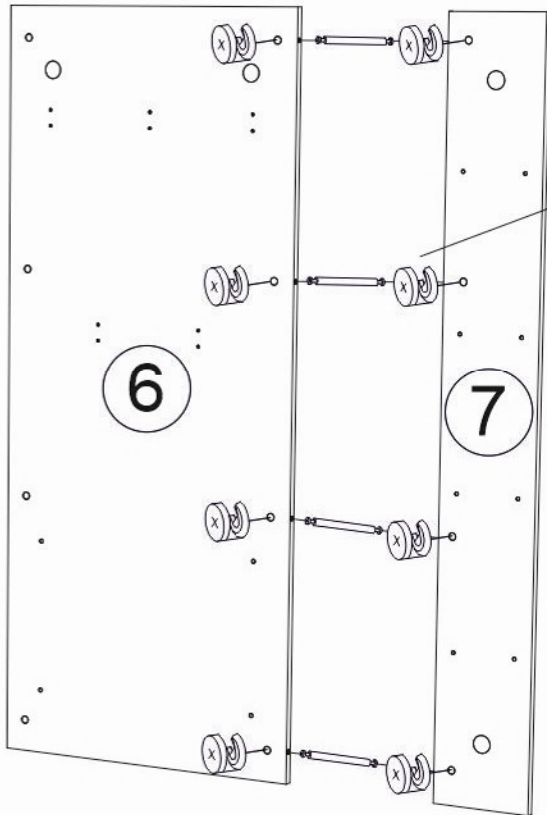
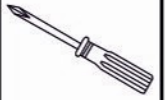
С



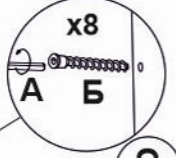
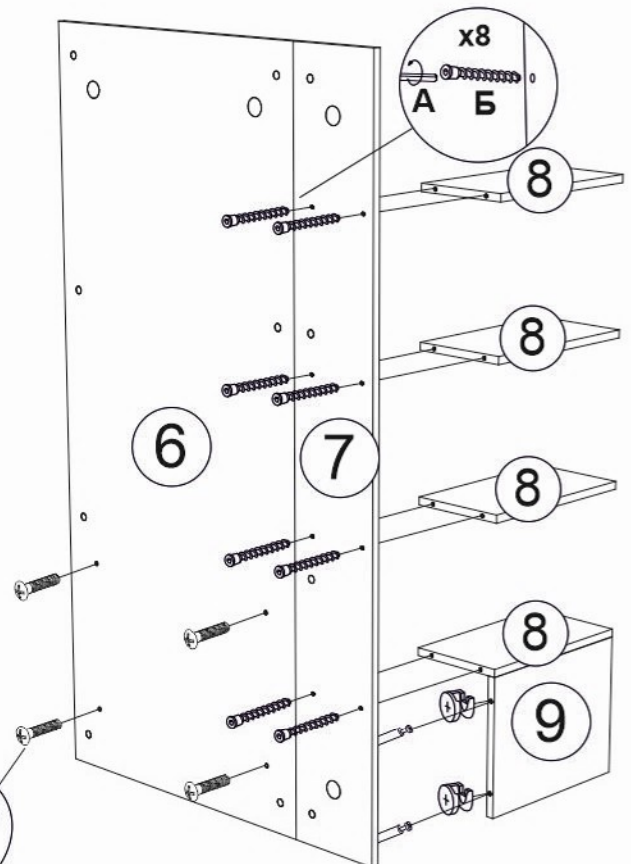
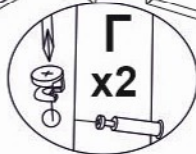
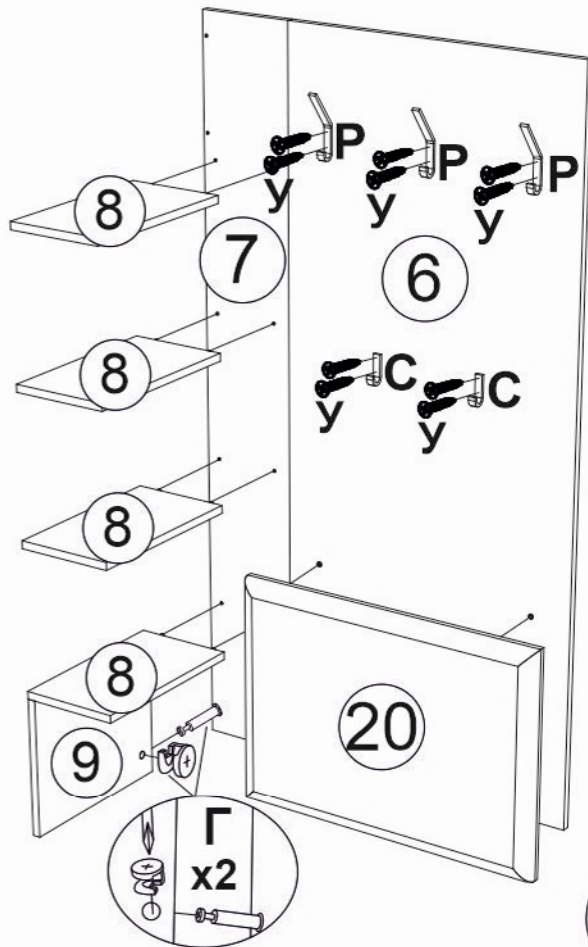
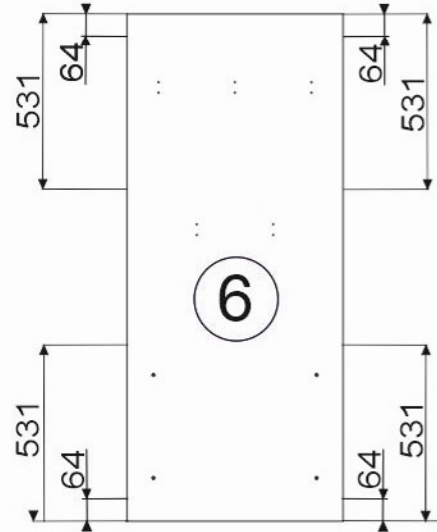
У



D3,5 x 19мм

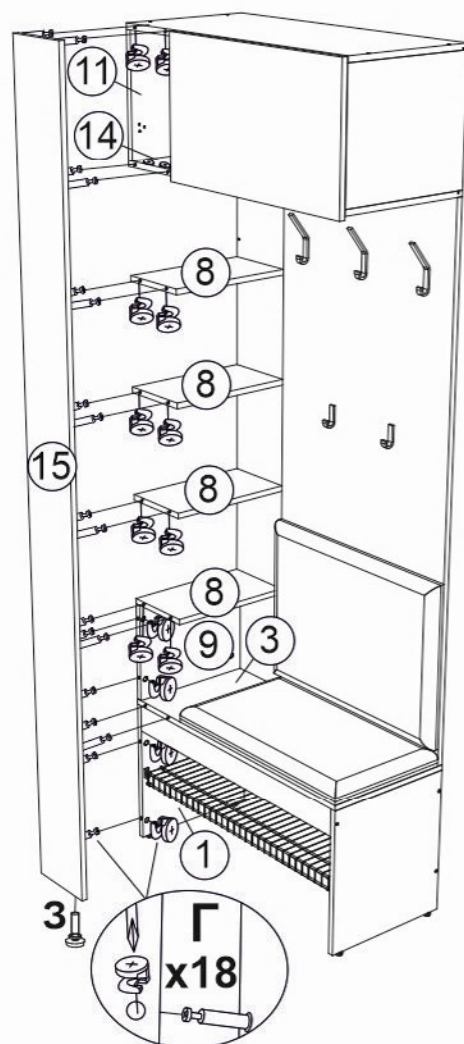
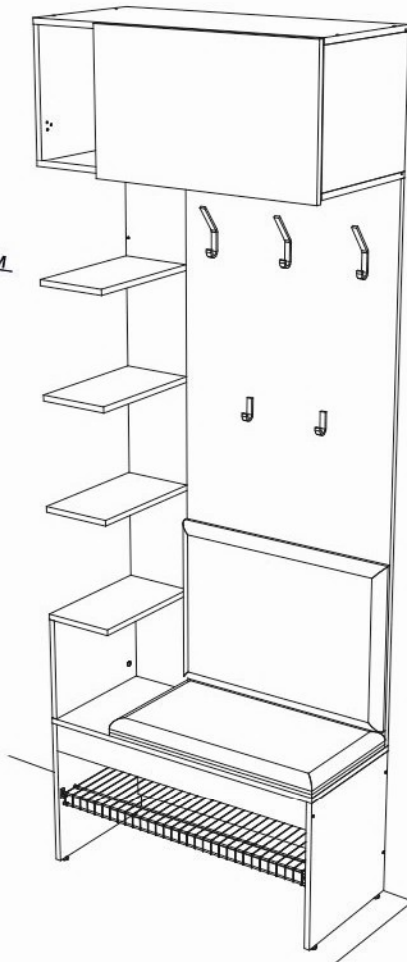
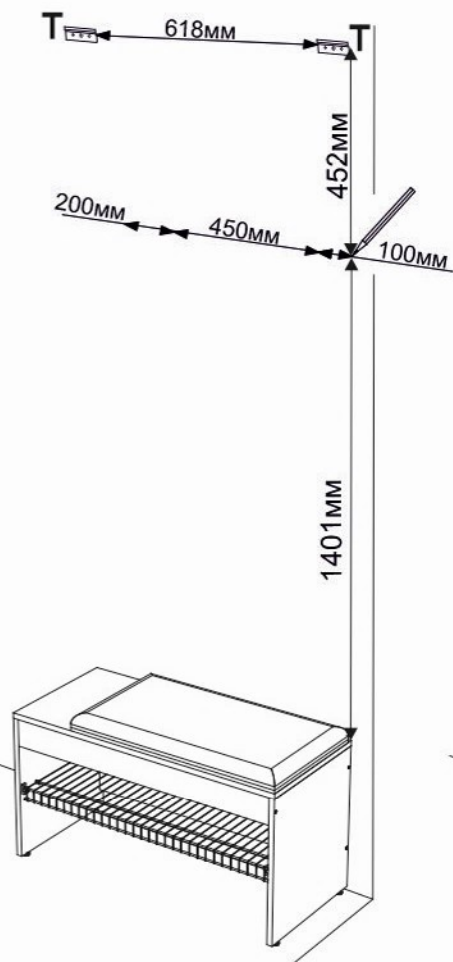
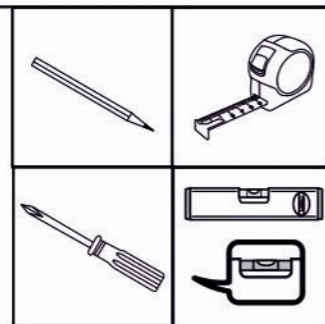
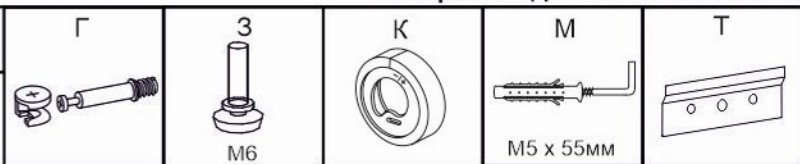


На детали 6, на торцах имеется глухое отверстие. В зависимости от того, какую сборку Вы выбрали (правостороннюю или левостороннюю), отверстия необходимо проткнуть шилом, предварительно нащупав пальцем отверстия.



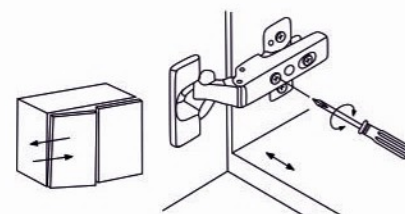
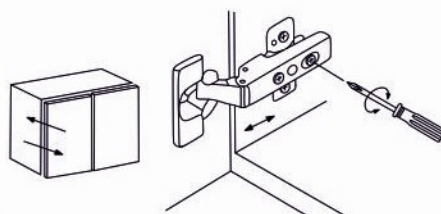
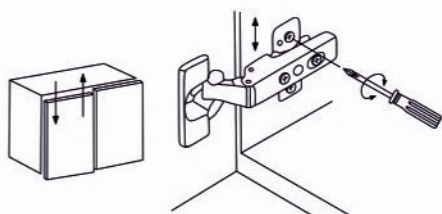
Палермо мод. 1 Вешалка комбинированная

4



! Закрепите крепежный элемент (М) и планки для навешивания (Т) на стене согласно размерам (крепеж для планки (Т) приобретается отдельно, в зависимости от типа стены). При установке рекомендуется использовать уровень.

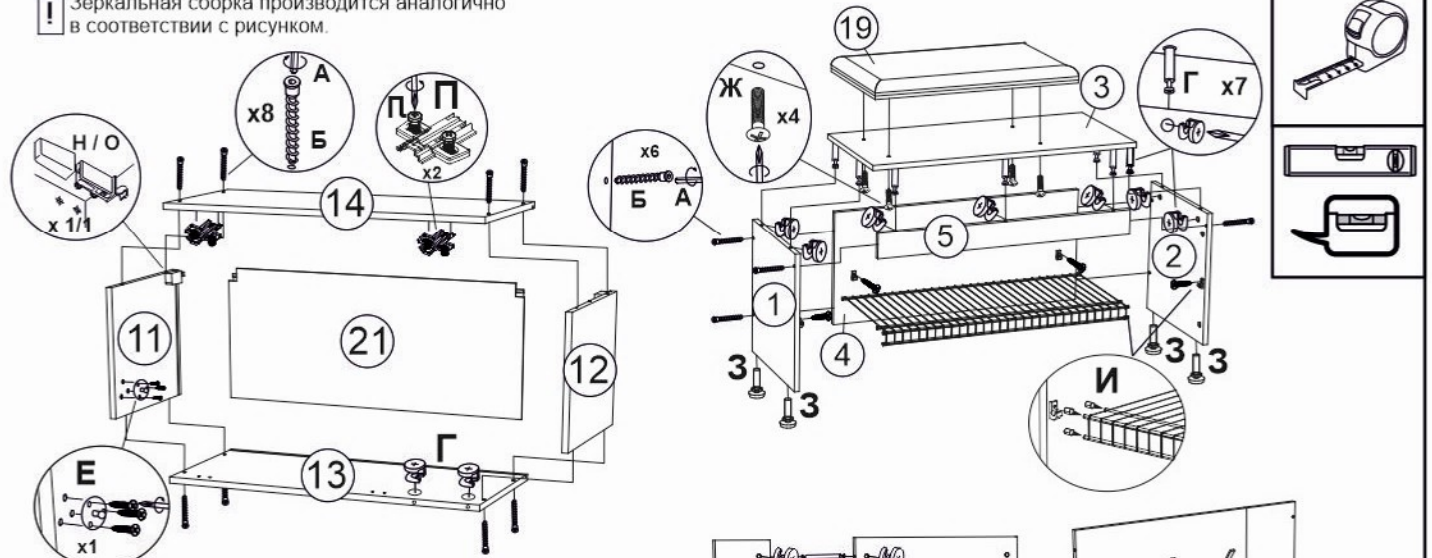
Регулировка фасадов



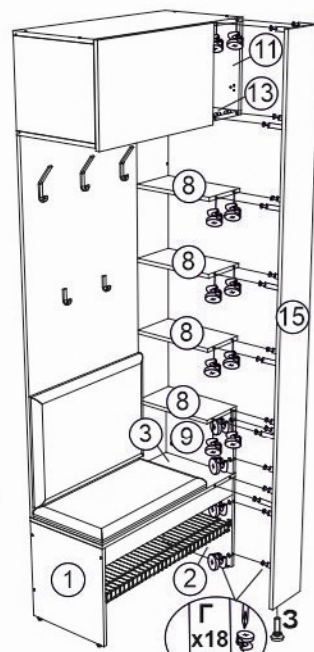
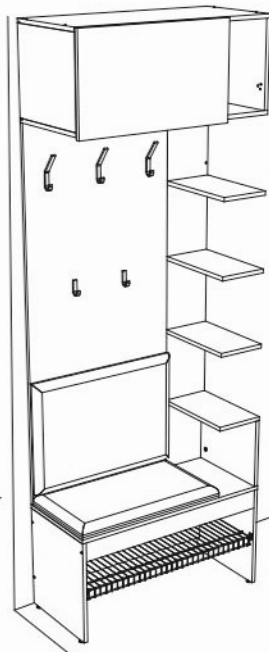
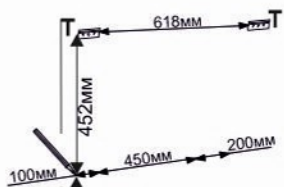
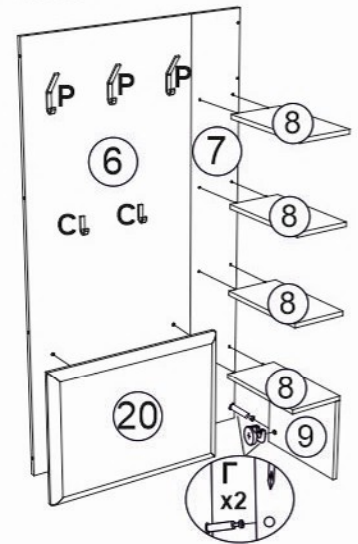
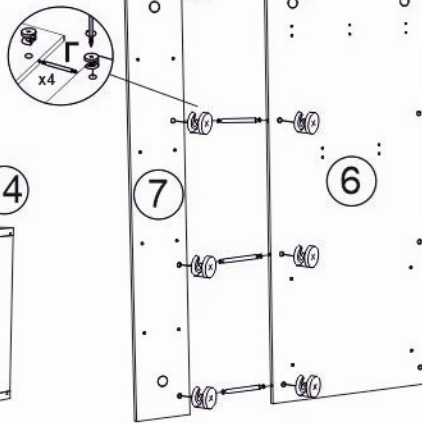
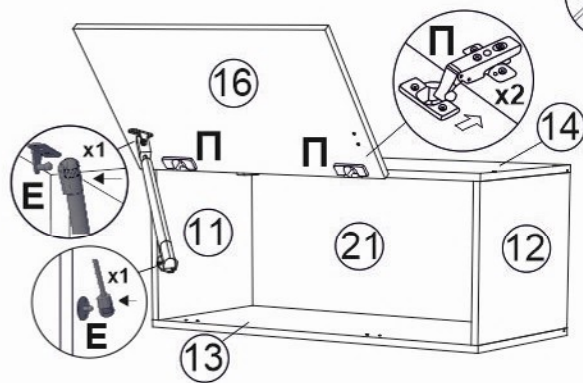
Палермо мод. 1 Вешалка комбинированная

5	Б D7 x 50мм	Г	Д	Е	Ж M6 x 30мм	З M6	И L-800мм	К	
	Л D3,5 x 16мм	М M5 x 55мм	Н	О	П петля накладная	Р	С	Т	

! Зеркальная сборка производится аналогично в соответствии с рисунком.



! При зеркальной сборке детали 13 и 14 меняются местами и переворачиваются.



! Закрепите крепежный элемент (М) и планки для навешивания (Т) на стене согласно размерам (крепеж для планки (Т) приобретается отдельно, в зависимости от типа стены). При установке рекомендуется использовать уровень.

! На детали 1 имеются технологические отверстия, которые необходимо закрыть самоклеющейся заглушкой.